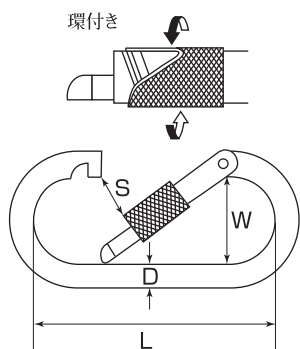




## カラビナ (ナット付)

## S2440N

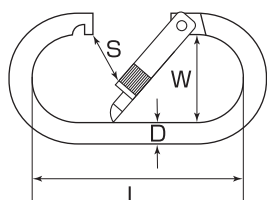


品番	D	L	W	S	重量(g)	参考使用荷重(kg)
K-2	10	90	35	19	160	215

(mm)

## 鉄クロームカラビナ

## W2440

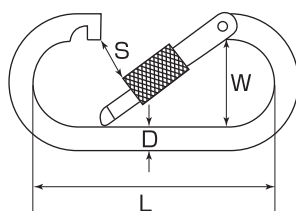


品番	D	L	W	S	重量(g)	参考使用荷重(kg)
K-1C	10	90	35	22	150	90

(mm)

## 鉄クロームカラビナ (ナット付)

## W2440N

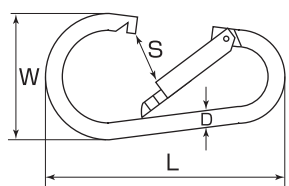


品番	D	L	W	S	重量(g)	参考使用荷重(kg)
K-2C	10	90	35	19	160	110

(mm)

## カラビナハーケンB型

## S2460



品番	D	L	W	S	重量(g)	使用荷重(kg)
KH-6	6	60	31	8	27.5	80
KH-8	8	80	40	11	65	120
KH-10	10	100	50	14	142	200
KH-11	11	120	58	19	266	250

(mm)